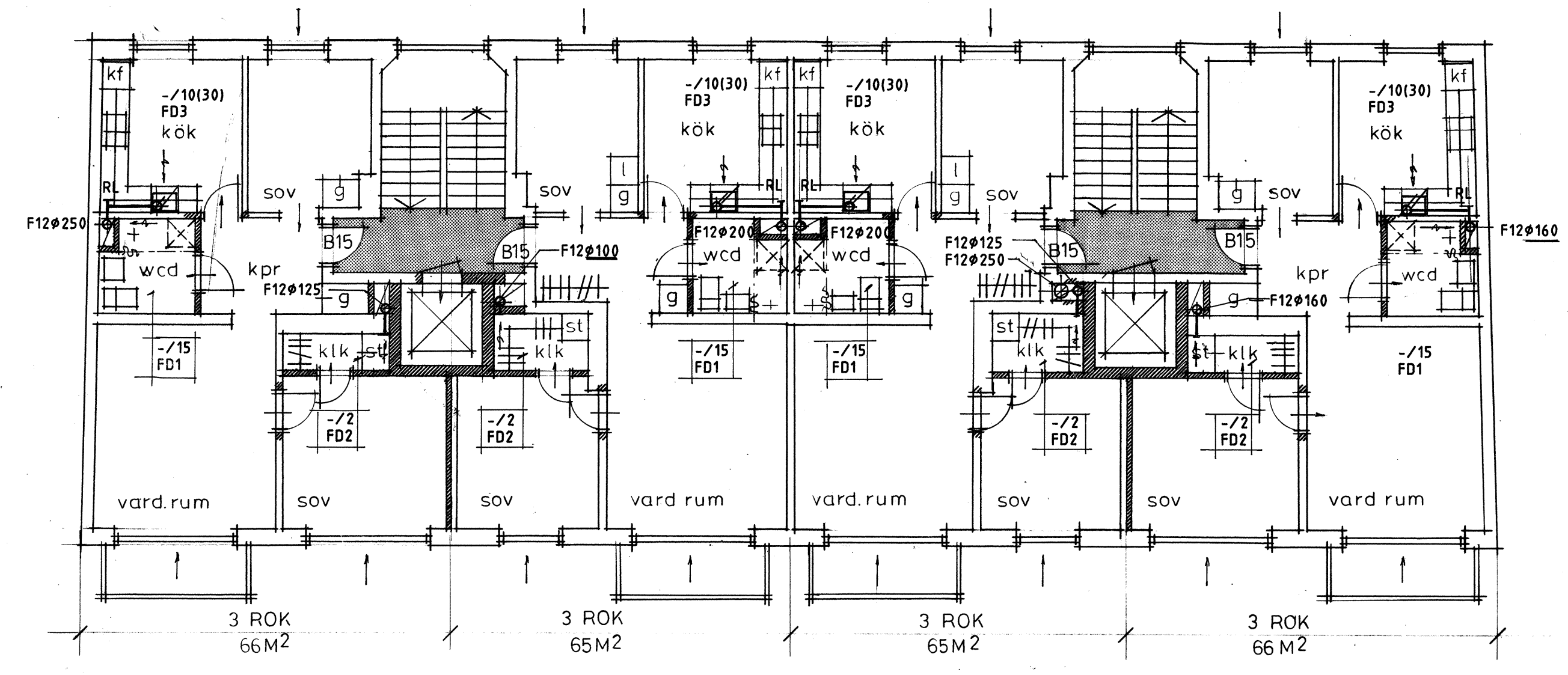
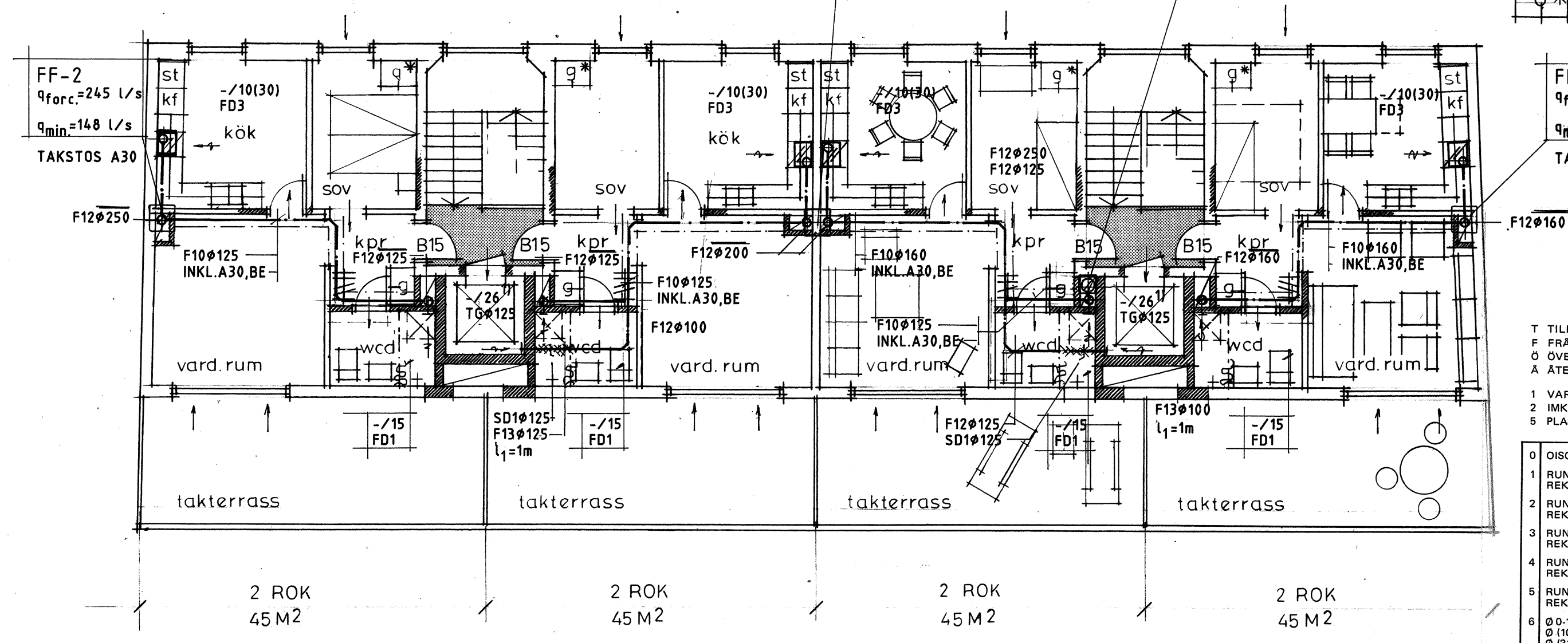


- FÖRKLARINGAR :**
- bef. vägg
 - ny vägg
 - håltagning för dörr
 - lös garderob / vita gavlar



1 o. 2 trappor



3 trappor sk. 1:100

KANALBETECKNINGAR

T TILLUFTSKANAL
F FRÄNLUFTSKANAL
O ÖVERLUFTSKANAL
A ÅTERLUFTSKANAL

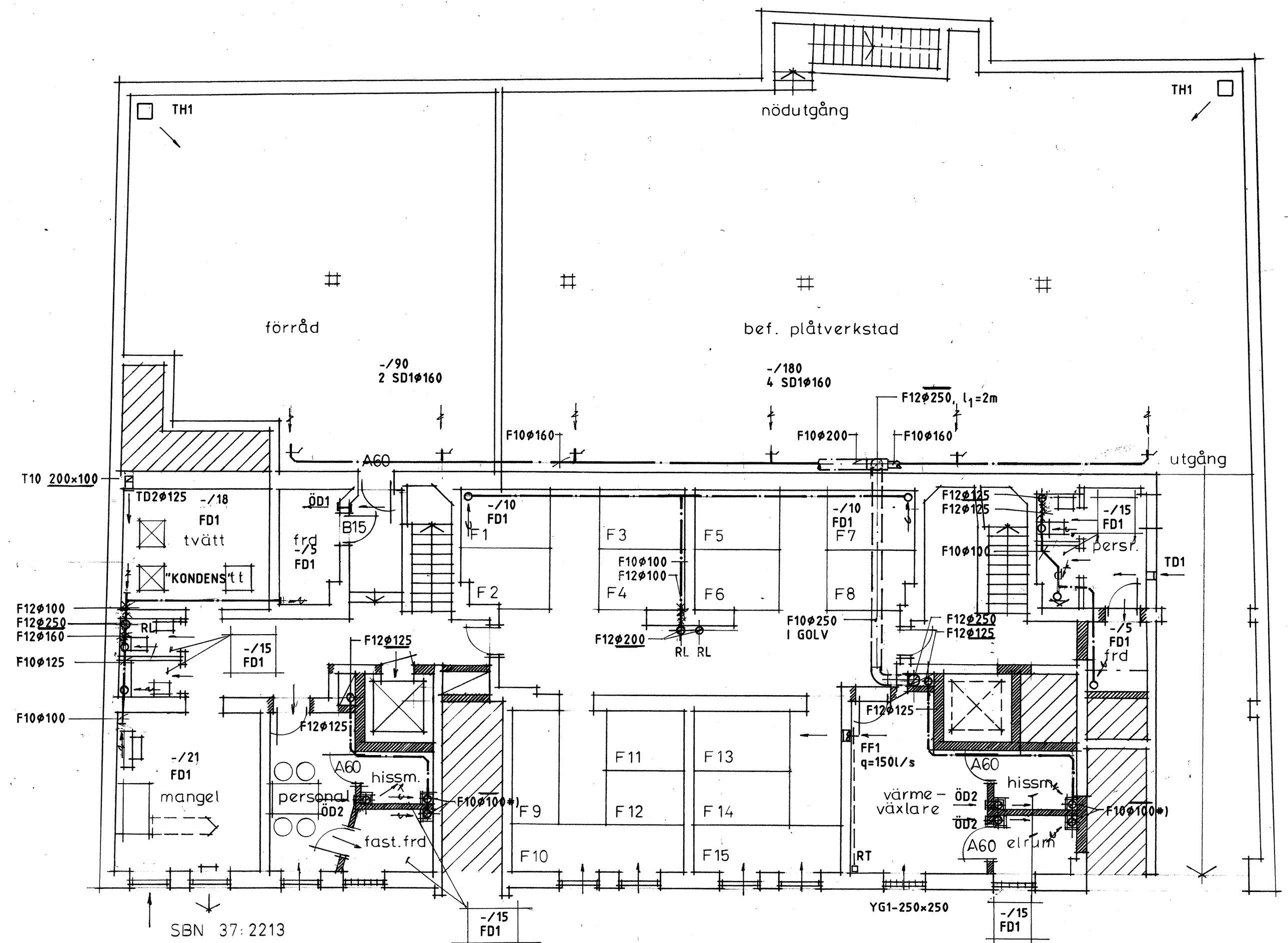
1 VÄRMFÖRZINKAD STÅLPLÅT
2 IMKANAL I 1 MM KALLVÄLSDAD STÅLPLÅT ENL. SBN
5 PLASTKANAL TYP MARKAVLOPPSRÖR, AVSTEG FRÅN SBN

Ø	Ø ISOL. KANAL	A15	RW 441	30 MM UTV
1	RUND BRANDISOL.	A15	RW 441	40 MM UTV
2	RUND " "	A30	RW 441	50 MM UTV
3	RUND " "	A60	RW 441	100 MM UTV
4	RUND BRANDISOL.	A15	RW 741	30 MM INV
5	RUND " "	A15	RW 363	50 MM INV
6	Ø 100-100 MM VÄRMEISOL.	RW 461/465	50 MM UTV	
	Ø 100-315 MM " "	RW 461/465	80 MM UTV	
	REKTANGULÄR " "	RW 351/441	80 MM UTV	
7	KONDENSLJUDISOL.	RW 263	25 MM INV	
8	LJUDISOL.	RW 375	50 MM INV	
9	LJUDISOL.	RW 375	100 MM INV	

EXEMPEL: T125 - 600 x 300 - TILLUFTSKANAL I VÄRMFÖRZINKAD STÅLPLÅT ISOL. UTV. A30 MED 50 MM RW OCH INV. A30 MED 50 MM RW 363

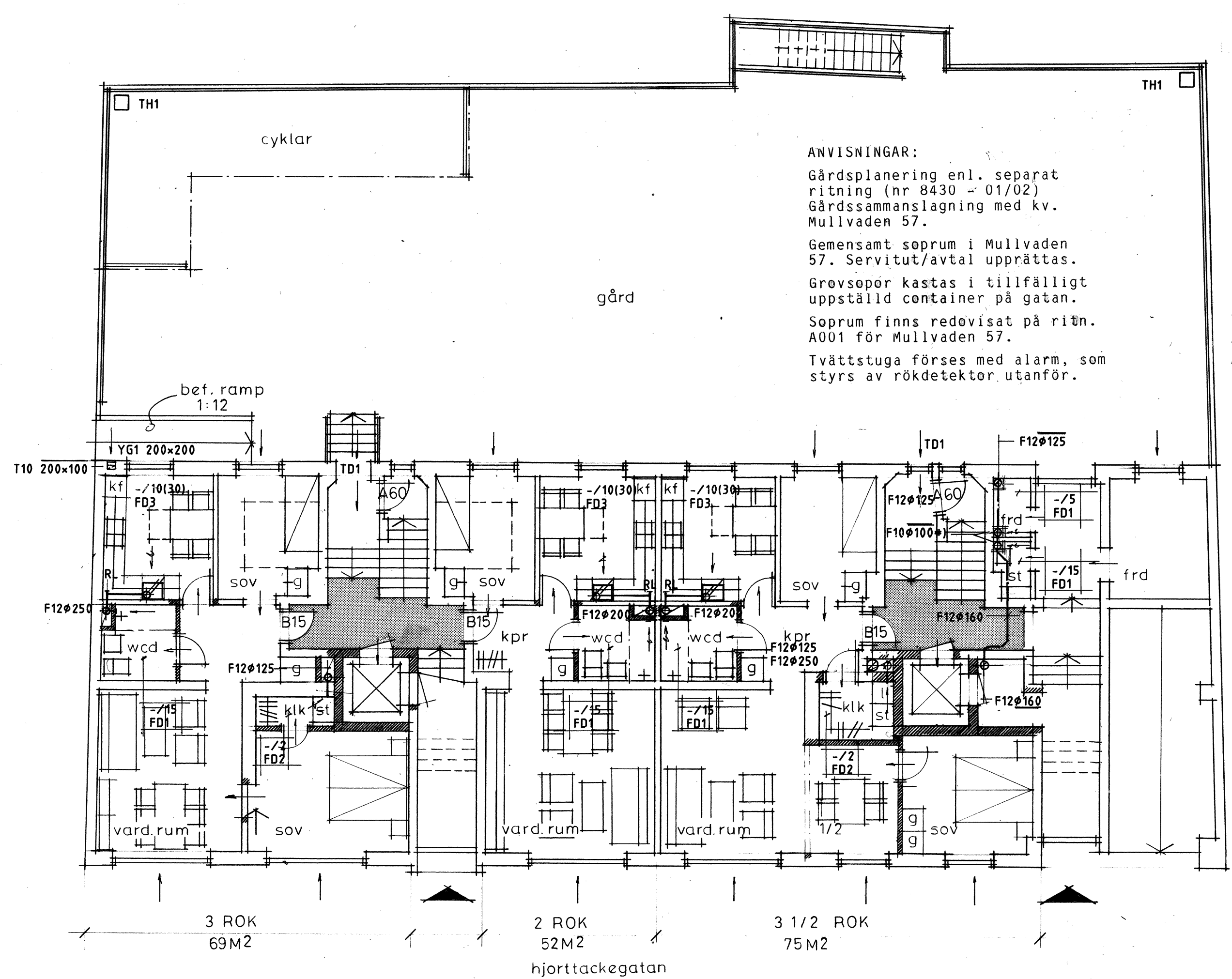
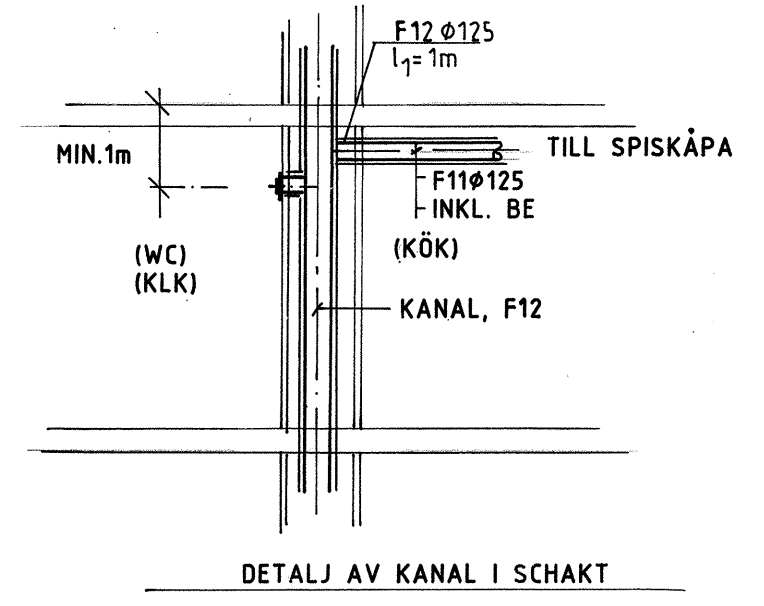
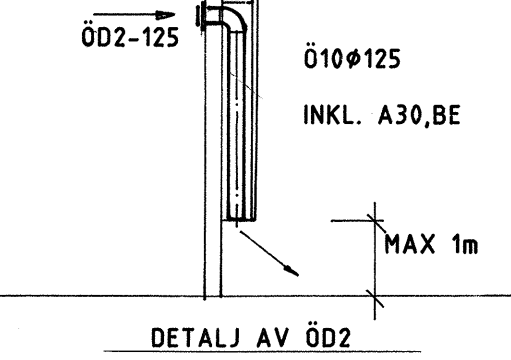
BRANDISOLERING UTFÖRES ENLIGT AV STATENS PLANVERK GODKÄND ANVISNING

1) TILLUFT VIA SLAGDÖRRARS UNDERKANT, BE



källarvåning

*) DRAGES TILL 1m Ö.G. INKL. A30, BE



bottenvåning sk. 1:100

ANVISNINGAR:

Gårdsplanering enl. separat ritning (nr 8430 - 01/02) Gårdsammanslagning med kv. Mullvaden 57.

Gemensamt soprum i Mullvaden 57. Servitut/avtal upprättas. Grovsopor kastas i tillfälligt uppställd container på gatan. Soprum finns redovisat på ritn. A001 för Mullvaden 57.

Tvättstuga förses med alarm, som styrs av rökdetektor utanför.

- FD1 KONTROLLVENTIL
- FD2 FLÄKTS BYGA
- FD3 SPISKÅPA M. FORC. OCH TIMER
- TD1 YG125x125-VTØ125
- YG1 YTTERVÄGGSGALLER
- TG TRÄDNÄTSGALLER
- SD1 INJUST.SPJÄLL M. MÄTUTTAG
- ÖD1 2xVTØ125
- ÖD2 BRANDVENTIL A60
- TH1 TAKHUV, EKOVENT STORL.4. TAKSTOS A30
- RL RENSLUCKA, SLUTGILTIGT PLAC. ENL. SKFM:S ANV.
- TILLUFT VIA SPRINGOR I FÖNSTER, TILLH. BE
- YTTERAK FÖRSES MED ERF. TILLTRÄDES- OCH SKYDDS-ANORDNINGAR. TILLH. BE
- TD2 TALLRIKSVENTIL

Ingenjörfirman Klima Vent

Postadress Kronborgsvägen 4 Telefon 217 42 Malmö 040/660 35

Ritad av AA Konstruerad av AA Granskad av AA

MÅLMÖ 1987 09 09

Åke Åkesson

rev. e wcd ersätter bad i samtl. lgh. er
rev. d ny ritning

objekt MULLVADEN 41 MALMÖ
OMBYGGNAD AV FLERFAMILJSHUS
VENTILATION

skala 1:100 datum 1984-10-31 ritn. nr .V57:1

SKÅNSKA BYGGOBJEKT AB gen. PIA TRANSE - PEDERSEN
NOBELVÄGEN 113. 214 33 MALMÖ 040-746 35

19870518
19851202

SBA