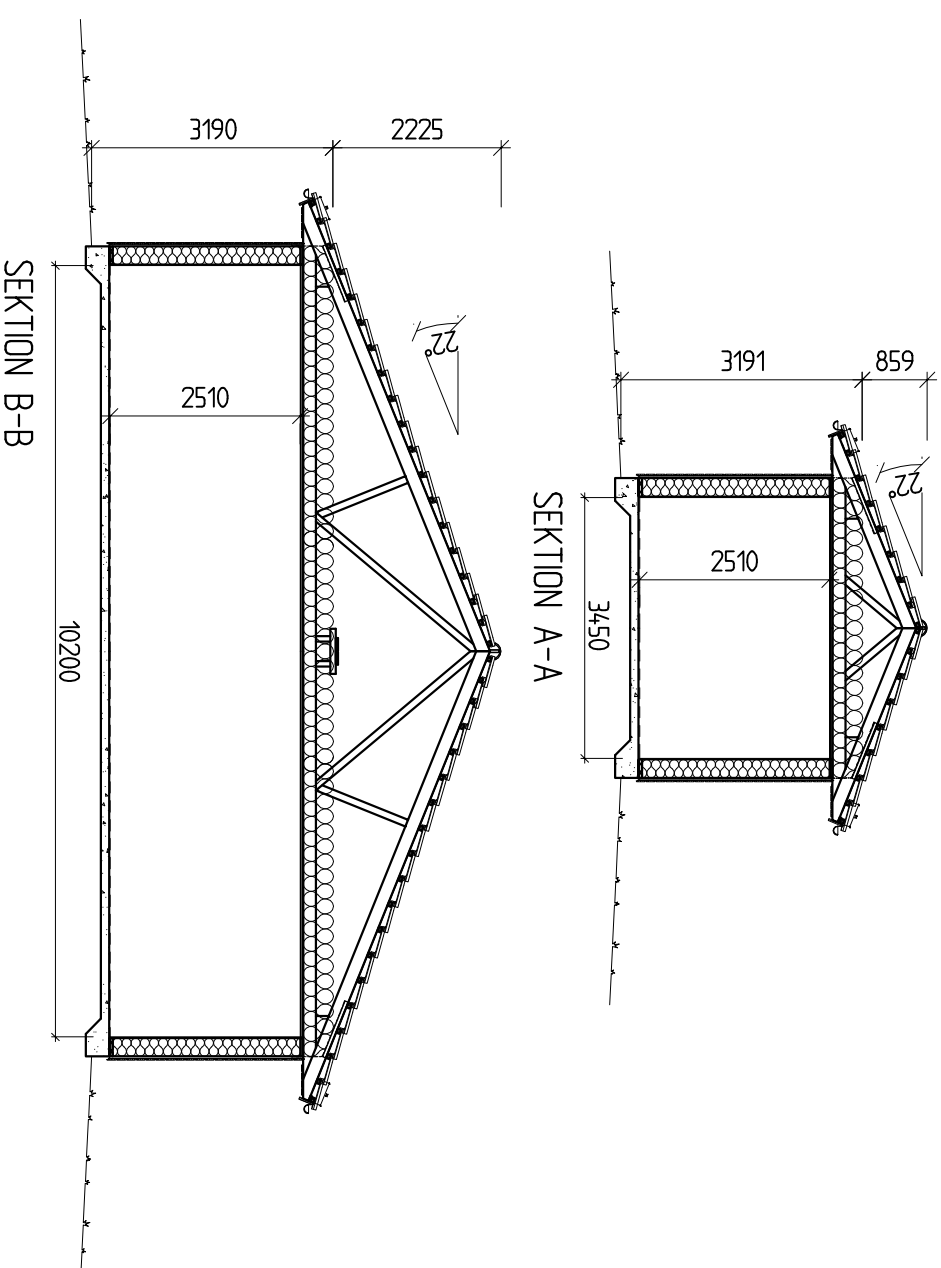
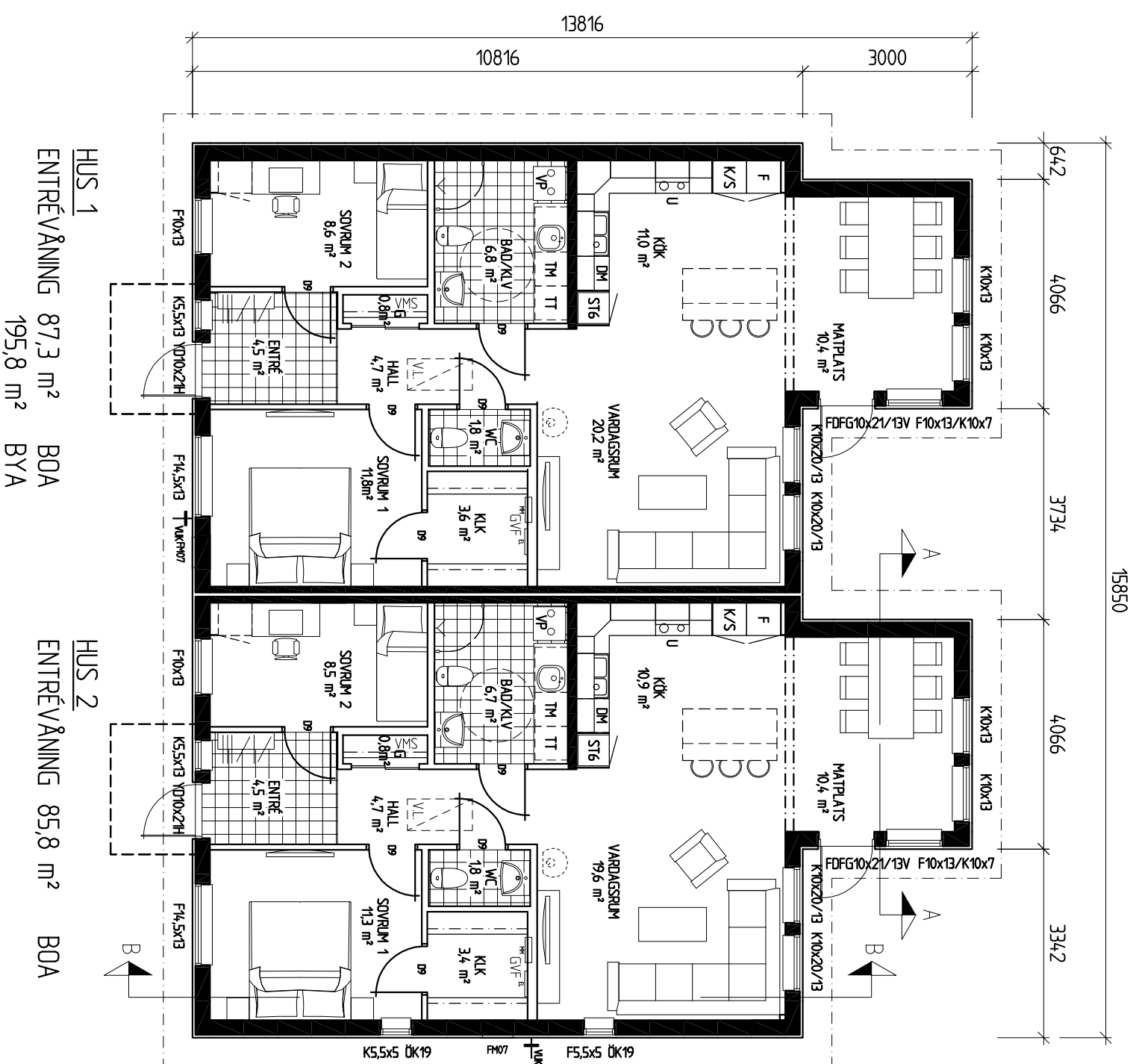
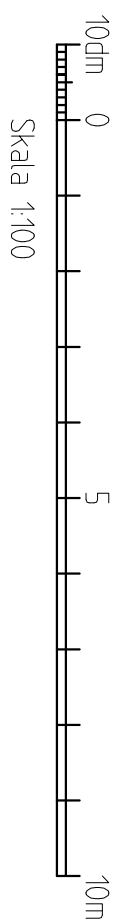


ALLT UTÖVER TECKNAT KONTRAKT INGÅR EJ I SVENSK HUSPRODUKTION ABS ENTREPRENAD



- FÖRKLARINGAR:**
- F = ÖPPNINGSBART FÖNSTER
 - K = KÄRMFAST FÖNSTER
 - R = RÄGLAS
 - FM = FASADMÄTARSKÅP
 - EL = ELCENTRAL
 - NM = MULTIMEDIACENTRAL
 - CD = CENTRALDÄMMUGÅRE
 - VUK = VÄTTEMLITKASTARE
 - VL = VINDSLUCKA
 - IL = INSPEKTIONSLUCKA
 - GVF = GOLVVÄRMEFÖRDELARSKÅP
 - TVF = TÄPPVÄTTEFÖRDELARSKÅP
 - VMS = VÄTTEMMÄTARSKÅP MED TVF
 - BOA = BOAREÅ
 - BIA = BIAREÅ
 - BYA = BYGAREÅ

REG.	ANT.	REGISTRERINGEN AVSER	SIGN.	DATA/TIDN.
B		SPEGELVÄNT HUS	FB	2021-04-22
A		BYGGLOVSRITNINGAR	MH	2021-02-22

SVENSK HUS PRODUKTION
 BOX 67
 295 21 BRÖNDÖLA
 0456-455 00
 info@svenskhushusproduktion.se
 www.svenskhushusproduktion.se

2020-01-01 GRUPPHUS 87

KONSTR AV GRANSDÅL AV ARBETSNUMMER 4023000

BRÖNDÖLA 2020-12-08

DEL AV TIERP 1:1
 TIERP KOMMUN
 NYBYGGNAD AV RADHUS, HUS 1-2
 LILSKAR PRODUKTION AB
PLAN, SEKTIONER

KÖB TYP 855 87F1 SPEC RITNINGSNUMMER A:02 SKALA 1:100 (A2) REG A